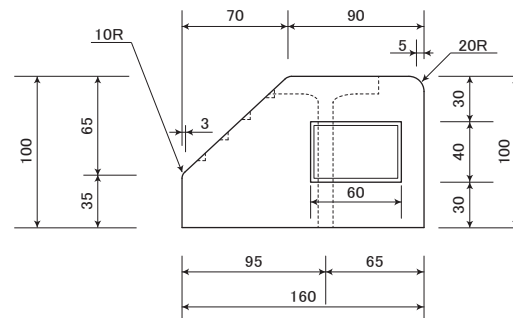
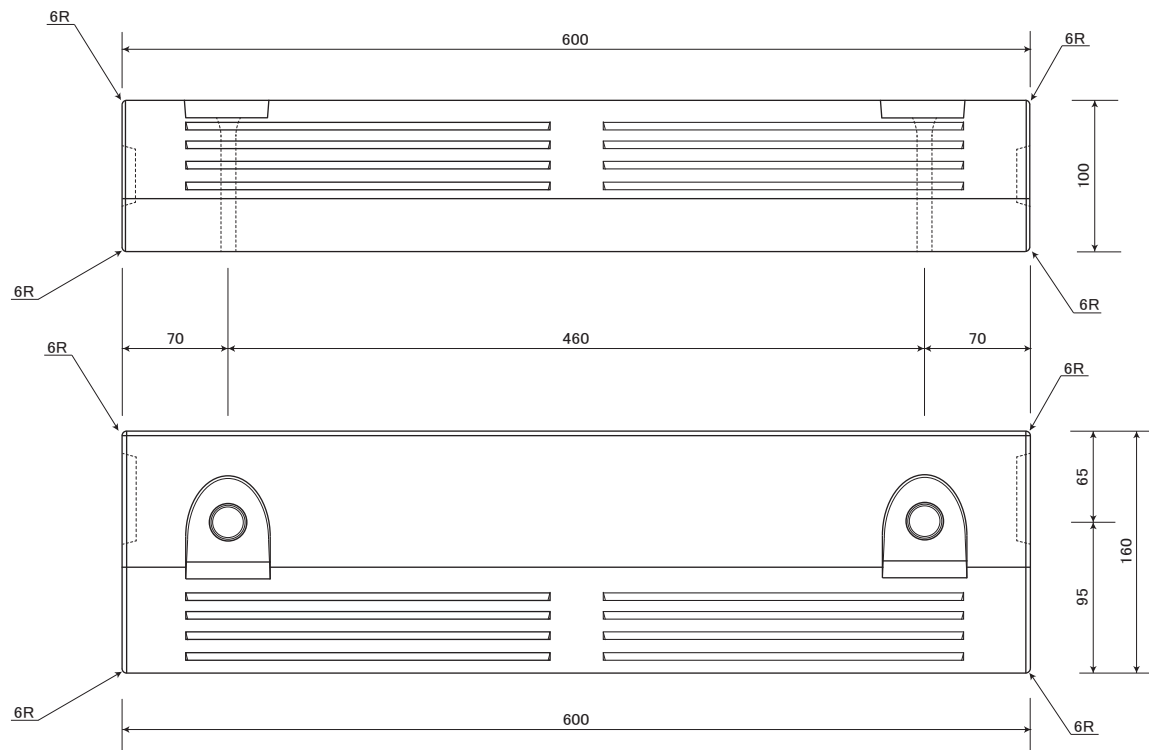


パーキングブロック NSP型

【NSP-100B】 18.5kg



※アスファルト用・コンクリート用アンカーがございます。

製品名	パーキングブロック NSP-100B型
図面名	
縮尺	1 : 5
年月日	
会社名	マツモト産業株式会社

※予告なく形状変更する場合があります。寸法・詳細のご確認は弊社営業担当者へお問い合わせください。