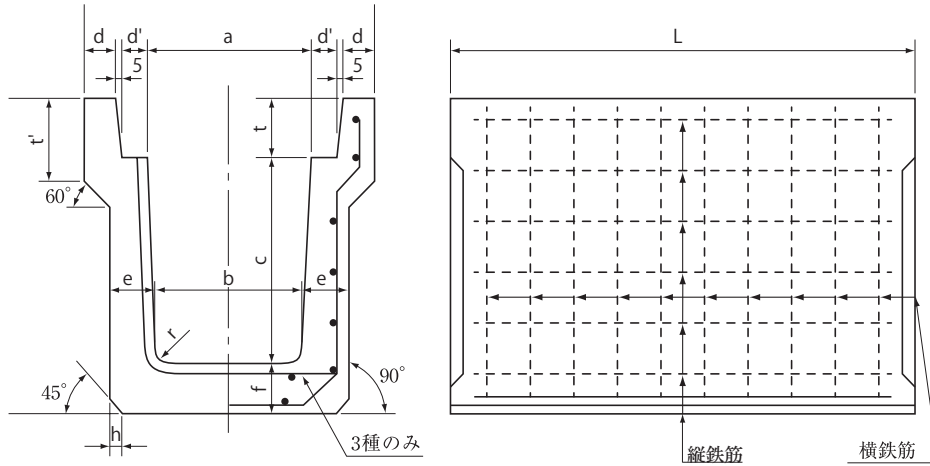
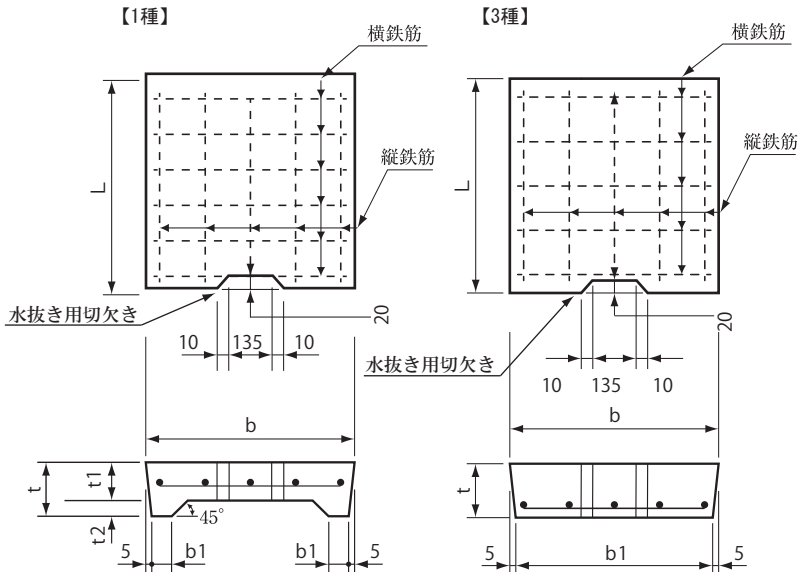


# 落ちふた式 U 形側溝・落ちふた式 U 形側溝蓋 (JIS A 5372) 製品図

【落ちふた式 U 形側溝 1 種・3 種 JIS A 5372】



【落ちふた式 U 形側溝蓋 1 種・3 種 JIS A 5372】



【落ちふた式 U 形側溝 1 種・3 種 JIS A 5372】

※L=1,000も御座います。

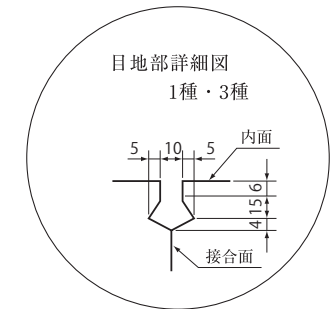
単位 (mm)

種類	呼び名	寸法											横鉄筋		縦鉄筋		参考重量 (kg)		
		a	b	c	d	d'	e	f	h	t	t'	r	L	径	数量 1=2000	底版内側鉄筋 数量 1=2000		径	数量 (本)
1 種	250	250	230	250	40	55	55	55	20	90	120	50	2000	4	10		4	11	289
	300A	300	280	300	40	55	60	60	20	95	120	50	2000	4	10		4	11	348
	300B	300	270	400	40	55	65	65	20	95	120	50	2000	4	10		4	13	422
	300C	300	260	500	40	55	70	70	20	95	120	50	2000	5	10		4	15	501
	400A	400	370	400	40	55	65	65	20	110	135	50	2000	5	10		4	14	459
	400B	400	360	500	40	55	70	70	20	110	135	50	2000	5	10		4	16	541
	500A	500	460	500	45	60	70	70	20	125	150	50	2000	5	10		4	17	602
500B	500	450	600	45	60	75	75	20	125	150	50	2000	6	10		4	21	693	
3 種	250	250	230	250	45	55	65	65	30	90	120	50	2000	5	20	20	4	13	307
	300A	300	280	300	50	55	70	70	30	95	140	50	2000	5	24	24	4	13	390
	300B	300	270	400	50	55	70	70	40	95	140	50	2000	D6	19	10	4	15	451
	300C	300	260	500	50	55	80	80	40	95	140	50	2000	D6	21	11	4	17	556
	400A	400	370	400	55	55	70	70	40	110	140	50	2000	D6	23	12	4	17	504
	400B	400	360	500	55	55	80	80	40	110	140	50	2000	D6	23	12	4	19	661
	500A	500	460	500	60	60	80	80	40	125	155	50	2000	D6	23	12	4	20	685
500B	500	450	600	60	60	90	90	40	125	175	50	2000	D6	25	13	4	24	837	

【落ちふた式 U 形側溝蓋 1 種・3 種 JIS A 5372】

種別	呼び名	寸法						鉄筋				参考重量 (kg/本)
		b	b1	t	t1	t2	L	横鉄筋 径	数量 (本)	縦鉄筋 径	数量 (本)	
1 種	250	362	50	90	55	35	500	4	6	4	3	28
	300	412	51	95	55	40	500	4	6	4	4	32
	400	512	51	110	65	45	500	4	6	4	5	45
	500	622	56	125	75	50	500	4	6	4	6	63
3 種	250	362	352	90	-	-	500	D6	6	4	3	37
	300	412	402	95	-	-	500	D10	4	6	4	45
	400	512	502	110	-	-	500	D10	5	6	5	66
	500	622	612	125	-	-	500	D10	6	6	6	92

単位 (mm)



※予告なく形状変更する場合があります。寸法・詳細のご確認は弊社営業担当者へお問い合わせください。

製品名	落ちふた式 U 形側溝 (JIS A 5372) 落ちふた式 U 形側溝蓋 (JIS A 5372) 製品図
図面名	
縮尺	:
年月日	
会社名	マツモト産業株式会社