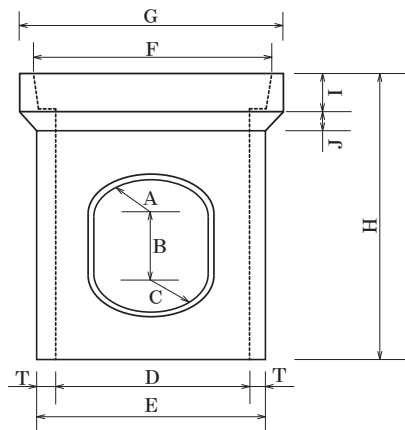
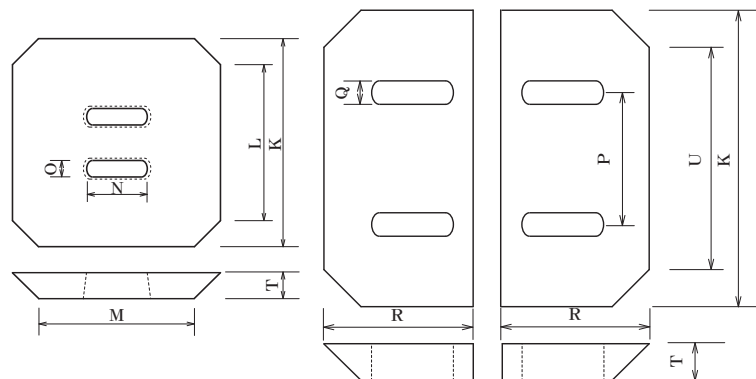


一般会所（隅切）本体・蓋

【一般会所（隅切）本体】



【一般会所（隅切）蓋】



【一般会所（隅切） 本体寸法表】

単位(mm)

製品名・呼び名	寸法											参考重量(kg)
	D	F	G	H	T	A	B	C	E	I	J	
会所200	200	245	300	270	25	75	-	75	250	30	20	18
会所240	240	280	340	360	30	80	20	80	300	40	20	20
会所240 ロング	240	280	340	500	30	80	20	80	300	40	20	31
会所300	300	340	410	420	30	110	20	110	360	50	20	34
会所300 ロング	300	340	410	600	30	110	30	110	360	50	20	47
会所350	350	410	480	490	35	140	30	140	420	60	30	52
会所350 ロング	350	410	480	690	40	140	30	140	420	60	30	76
会所400	400	470	550	580	45	165	50	165	490	75	35	86
会所400 ロング	400	470	550	810	45	165	50	165	490	75	35	120
会所450	450	540	620	680	50	190	50	190	550	100	40	110
会所450 ロング	450	540	620	880	50	190	50	190	550	100	40	150
会所500	500	610	700	750	55	210	60	210	610	100	50	200
会所600	600	730	830	830	55	200	60	200	710	100	70	270
会所800	800	960	1120	930	80	275	50	275	960	125	70	420

【一般会所（隅切）蓋寸法表】

単位(mm)

製品名・呼び名	寸法											参考重量(kg)
	K	L	T	M	N	O	P	Q	R	S	U	
200 蓋	240	200	30	230	25	25	-	-	-	-	-	3
240 蓋	270	230	35	260	80	25	-	-	-	-	-	4
300 蓋	330	290	35	320	80	25	-	-	-	-	-	7
350 蓋	400	360	40	390	95	25	-	-	-	-	-	13
400 蓋	460	420	50	440	105	35	-	-	-	-	-	21
450 蓋	530	490	60	510	100	35	-	-	-	-	-	35
500 蓋（2枚）	600	-	70	-	-	-	-	30	300	285	560	53
600 蓋（2枚）	720	-	75	-	-	-	-	30	360	345	680	70
800 蓋（2枚）	940	-	100	-	-	-	-	45	470	450	900	190

製品名	一般会所（隅切）本体・蓋
図面名	
縮尺	:
年月日	
会社名	マツモト産業株式会社

※予告なく形状変更する場合があります。寸法・詳細のご確認は弊社営業担当者へお問い合わせください。