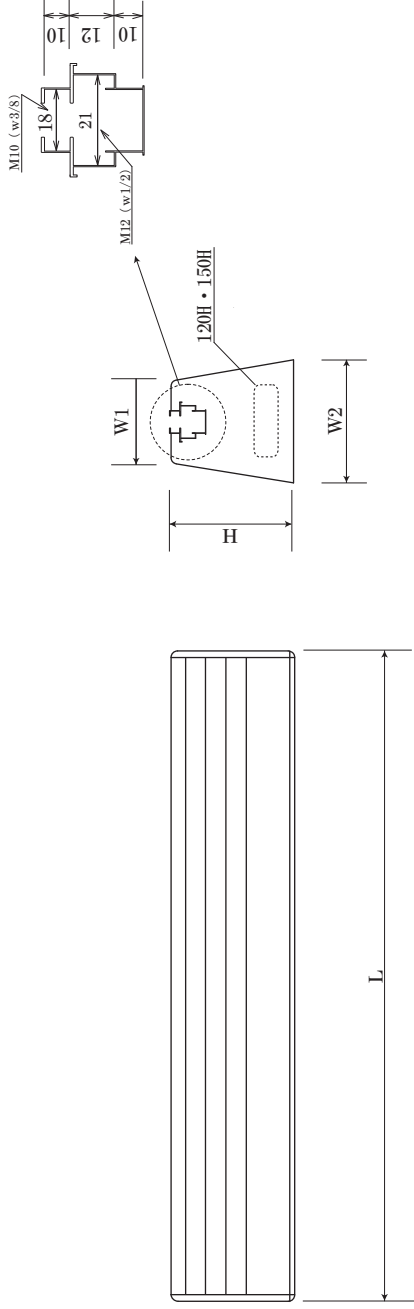


スライドブロック

2 段式アルミレール仕様



単位 (mm)

呼び名	寸法			参考重量 (kg)
	W1	W2	H	
N S L B-90-200	80	100	90	3.8
N S L B-90-300	80	100	90	5.6
N S L B-90-350	80	100	90	6.6
N S L B-90-400	80	100	90	7.5
N S L B-90-500	80	100	90	9.4
N S L B-90-600	80	100	90	11.3
N S L B-90-750	80	100	90	13.1

単位 (mm)

呼び名	寸法				参考重量 (kg)
	W1	W2	H	L	
N S L B-120-500	90	120	120	500	12.5
N S L B-120-600	90	120	120	600	15.0
N S L B-120-750	90	120	120	750	17.5
N S L B-120-900	90	120	120	900	22.5
N S L B-120-1000	90	120	120	1000	25.0
N S L B-150-500	90	120	150	500	19.3
N S L B-150-600	90	120	150	600	23.1
N S L B-150-750	90	120	150	750	27.0
N S L B-150-900	90	120	150	900	34.7
N S L B-150-1000	90	120	150	1000	38.5

製品名	スライドブロック
図面名	
縮尺	:
年月日	
会社名	マツモト産業株式会社

※予告なく形状変更する場合があります。寸法・詳細のご確認は弊社営業担当者へお問い合わせください。